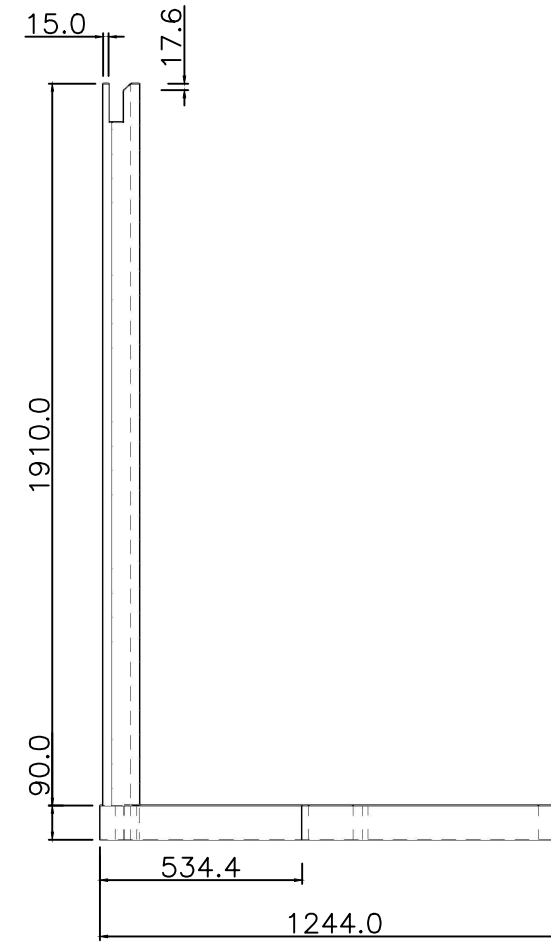
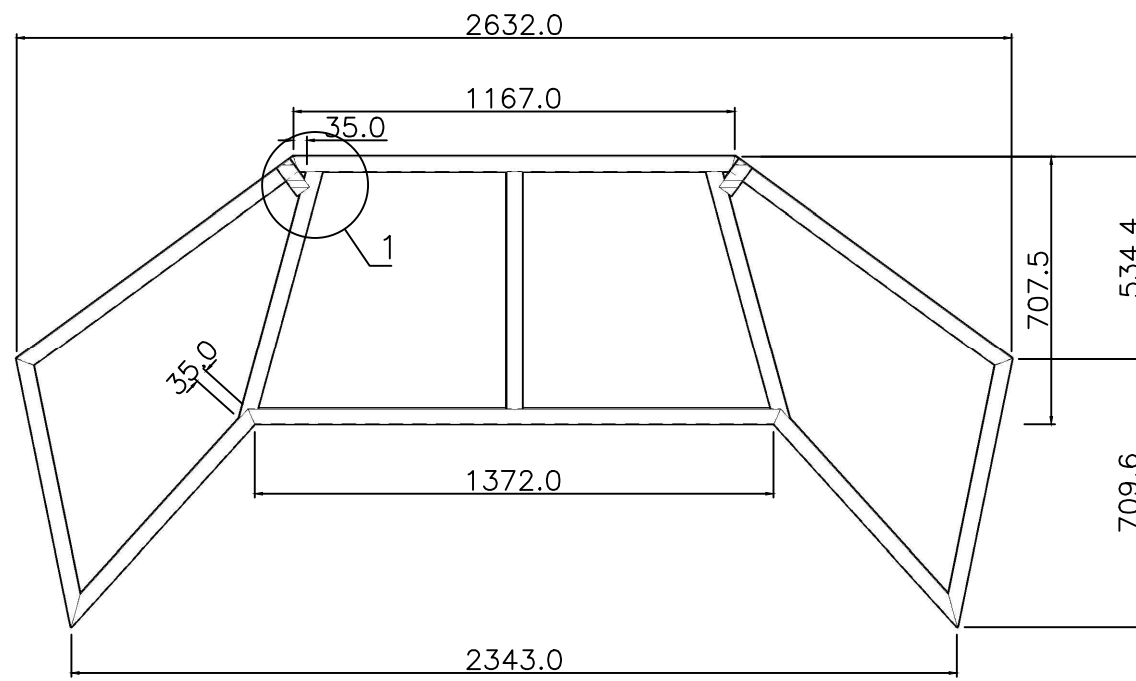
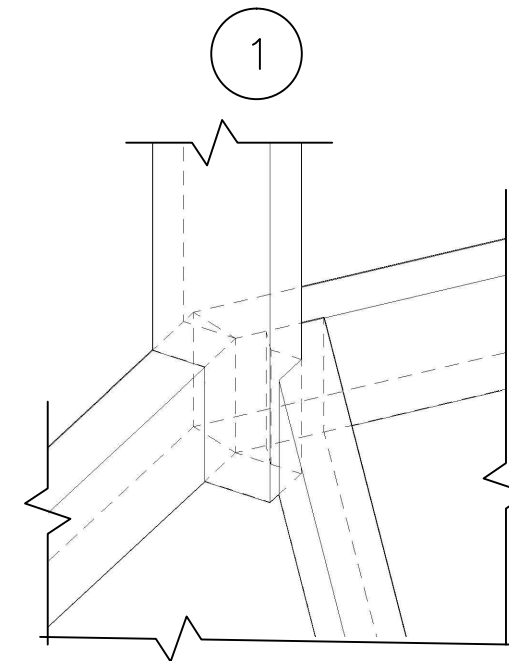
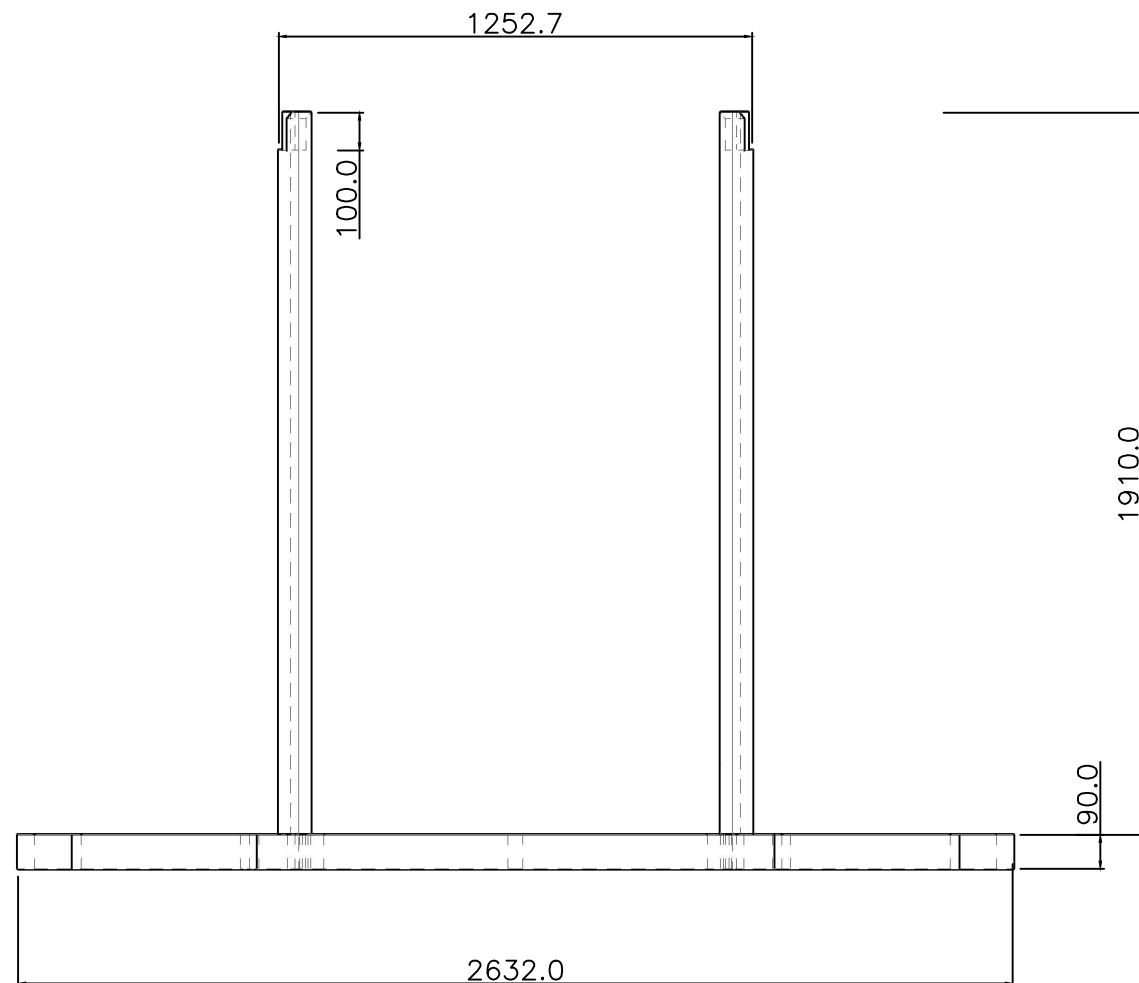
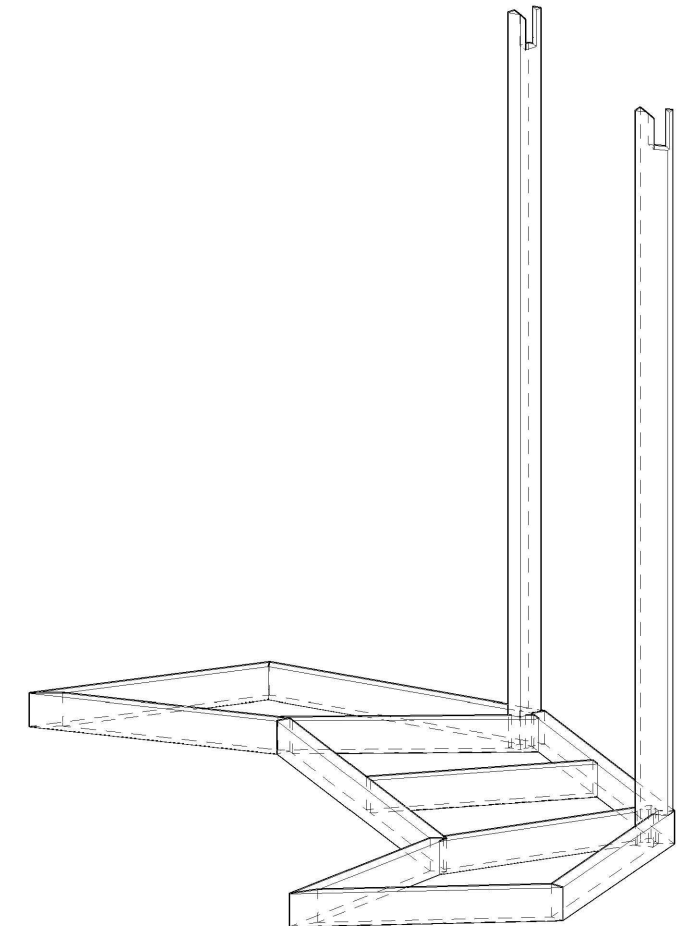


Модуль 1



Модуль 1



Согласовано:

Инв. N подл. Подпись и дата Взам. инв. N

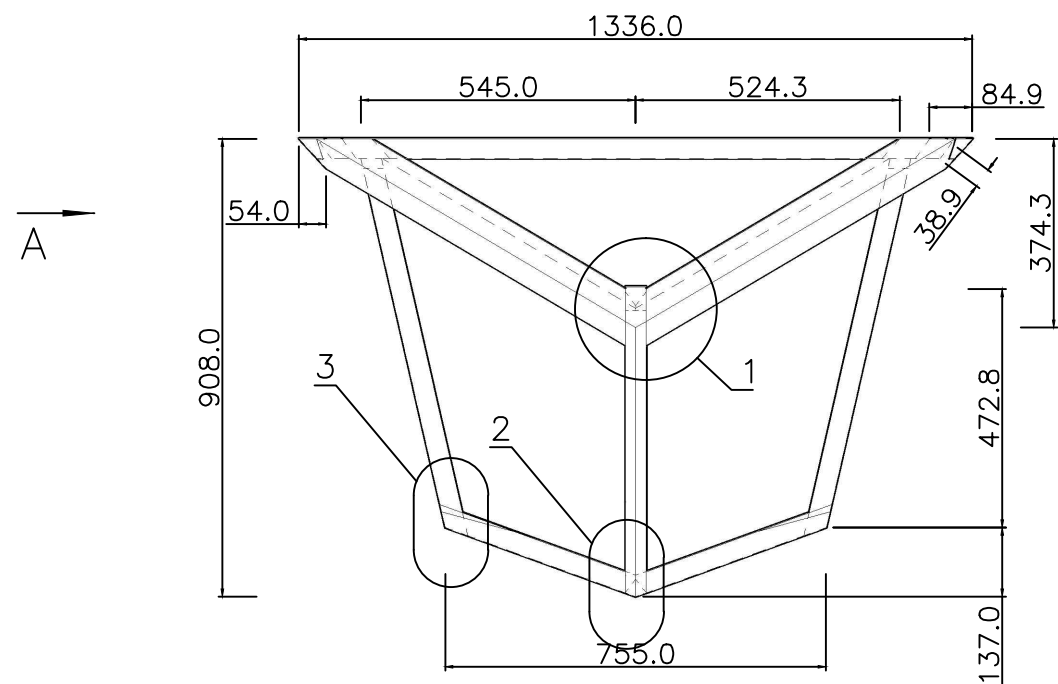
Изм.	Кол.уч.	Лист	№ док.	Подпись	Дата

Стадия	Лист	Листов
С		

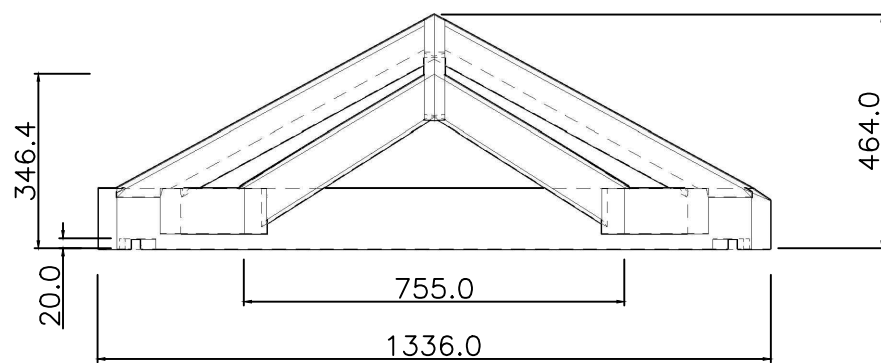
Согласовано:

Инв. N подл. Подпись и дата  
Взам. инв. N

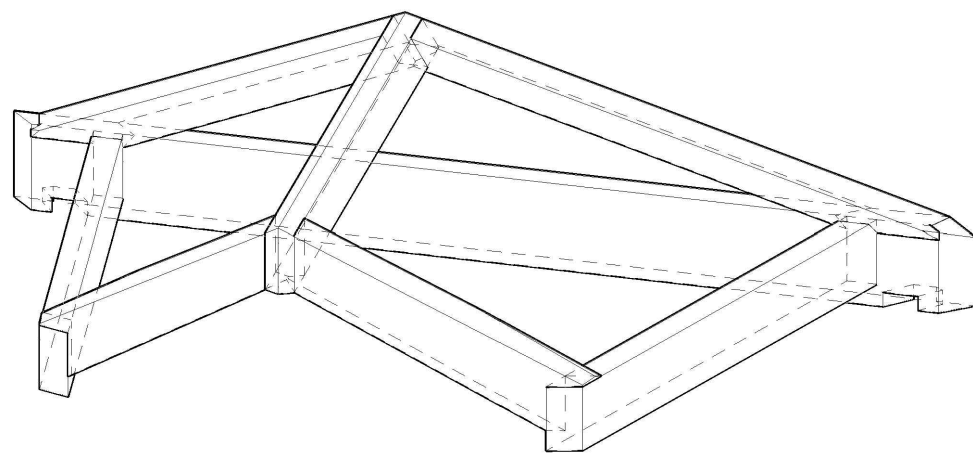
Модуль3



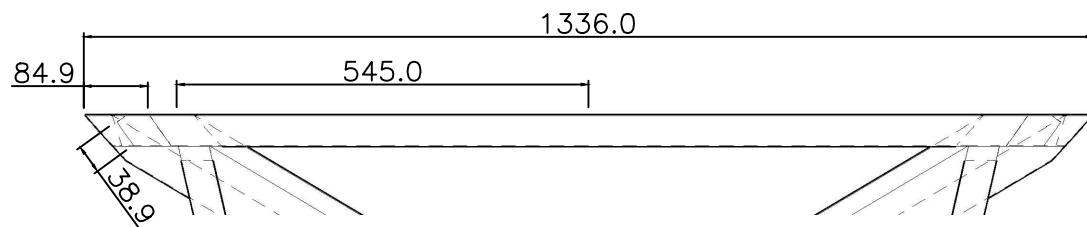
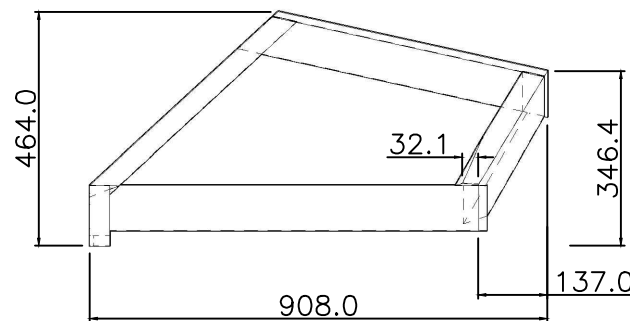
Вид Б



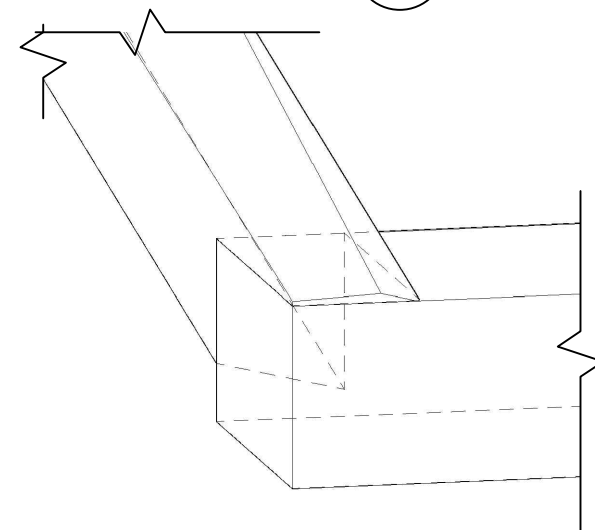
Модуль3



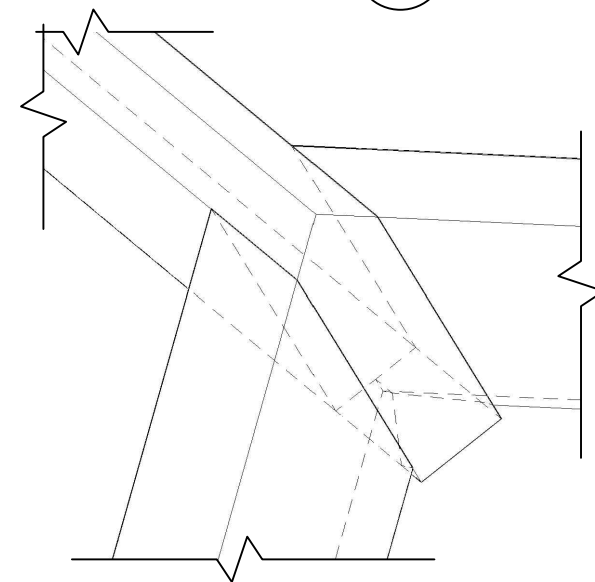
Вид А



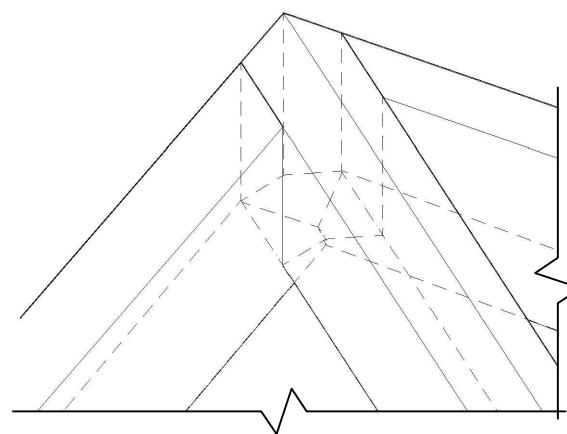
3



1

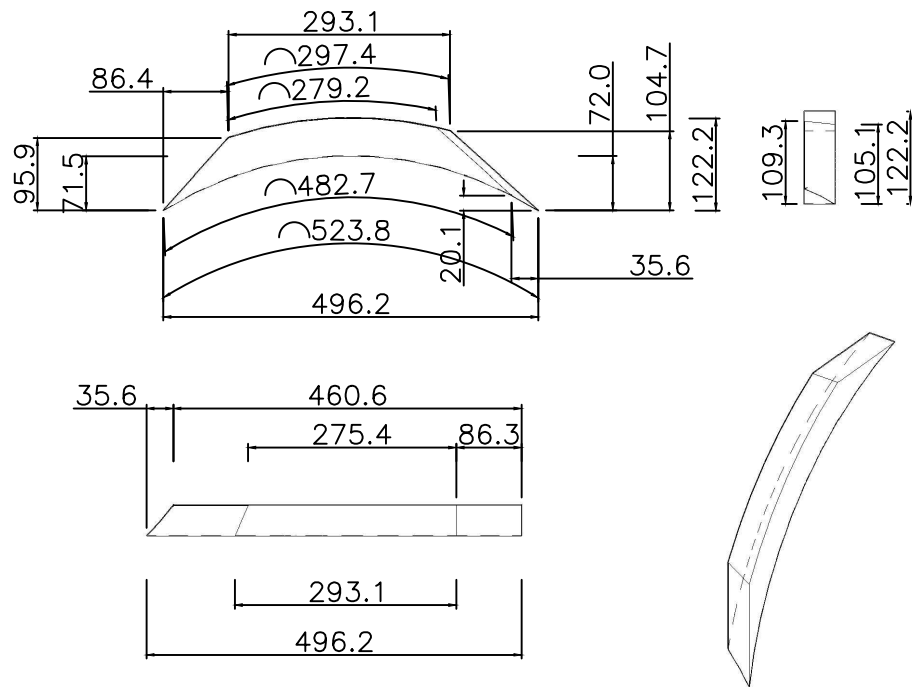
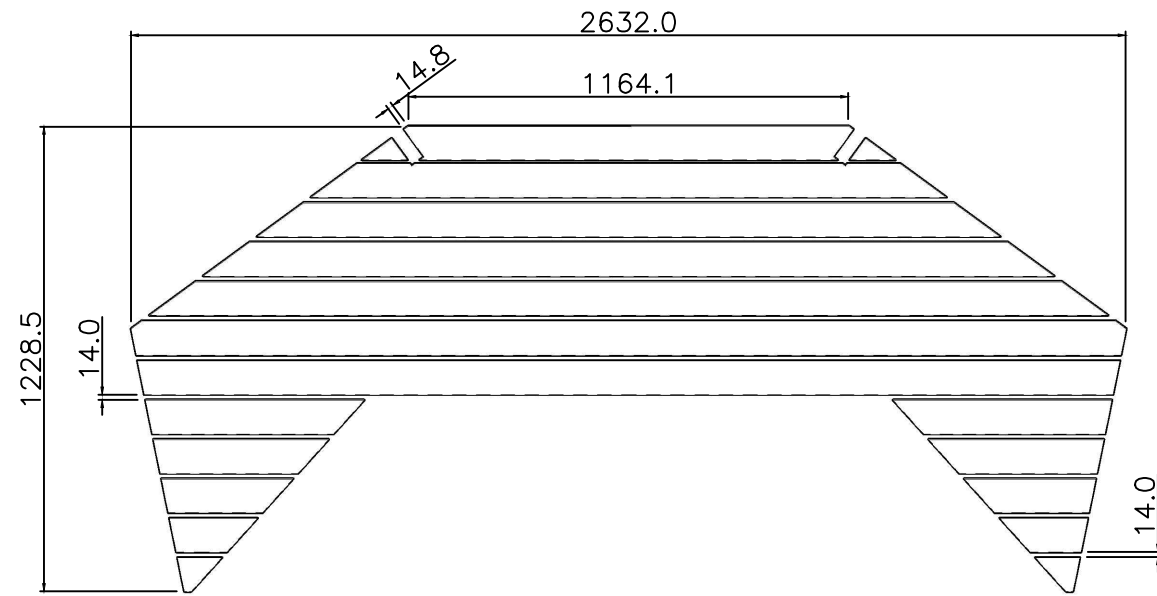


2



Изм.	Кол.уч.	Лист	№ док.	Подпись	Дата	Стадия	Лист	Листов
						С		

# Модуль 2



Материалы для выполнения конкурсного задания	
Размеры заготовок	
1 модуль	
Сечение	Количество ,шт
40x 90x 1250	1
40x 90x 1450	1
40x 90x 950	2
40x 90x 850	2
40x 90x 800	2
40x 90x 750	3
40x 90x 2000	2
2 модуль	
40x 150x 1200	1
20x 90x 2700	3
20x 90x 2500	2
20x 90x 2000	2
20x 90x 1000	6
3 модуль	
40x 120x 1500	1
40x 90x 900	2
40x 90x 1000	2
40x 90x 700	3
Материалы для выполнения чертежей	
фанера	
1525 x 1525	3 листа
2440 x 1220	2 листа

Согласовано:

Инв. N подл. Подпись и дата  
Взам. инв. N

Изм.	Кол.уч.	Лист	№ док.	Подпись	Дата	Стадия	Лист	Листов
						С		